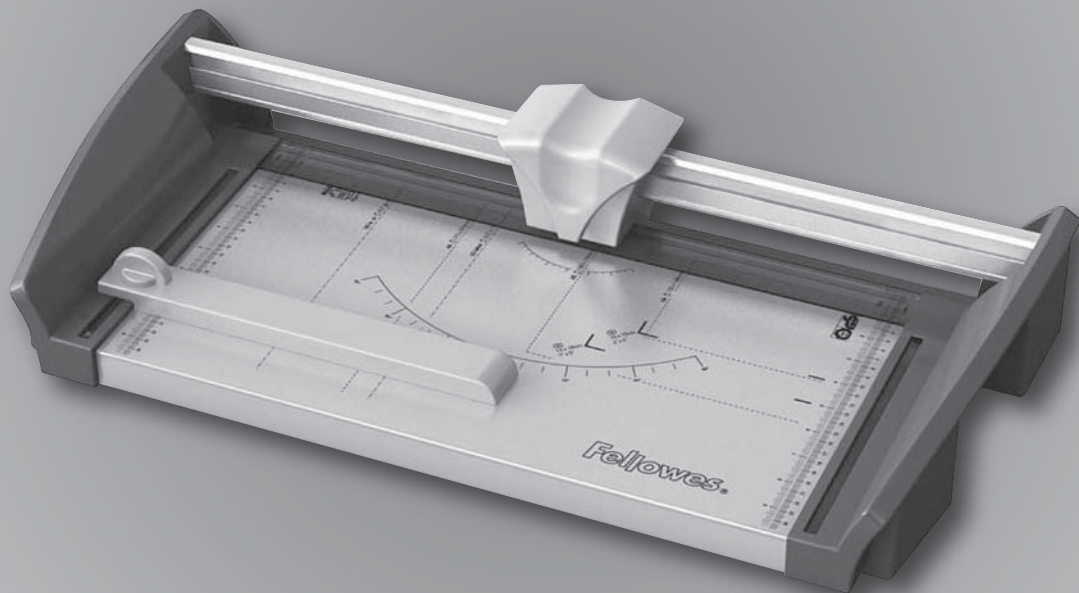




# SafeCut™ Rotary Paper Trimmer

Atom™  
Gamma™



Please read these instructions before use.

Lire ces instructions avant utilisation.

Lea estas instrucciones antes de usarlo.

Diese Anleitungen vor Gebrauch genau durchlesen.

Prima dell'uso, si raccomanda di leggere questo manuale di istruzioni.

Dese instructies voor gebruik lezen.

Läs dessa anvisningar innan du använder apparaten.

Læs venligst denne vejledning før anvendelse.

Lue nämä ohjeet ennen käyttöä.

Vennligst les nøye igjennom denne bruksanvisningen før bruk.

Przed użyciem proszę zapoznać się z tą instrukcją.

Перед началом эксплуатации обязательно прочтите данную инструкцию.

Παρακαλείσθε να διαβάσετε αυτές τις οδηγίες πριν χρησιμοποιήσετε το προϊόν.

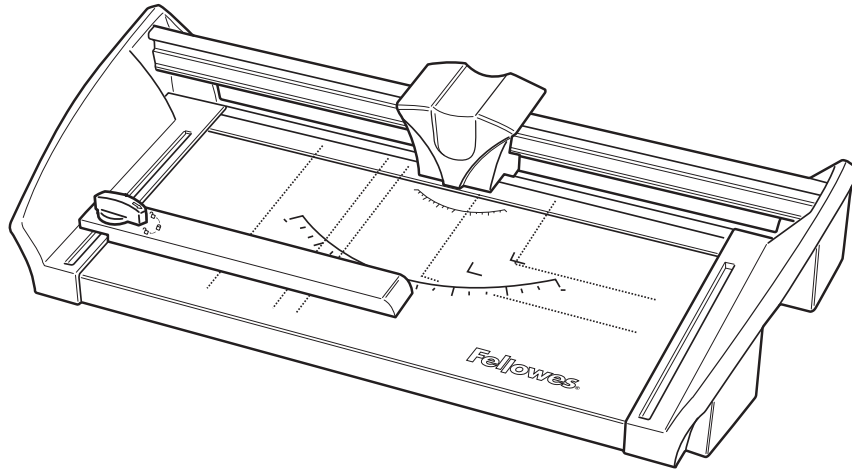
Kullanmadan önce lütfen bu talimatları okuyun.

Před použitím si přečtěte tyto pokyny.

Pred použitím si prečítajte tieto pokyny.

Kérjük, hogy használat előtt olvassa el az utasításokat!

Leia estas instruções antes da utilização.



## CAPACITIES

CRC #	Model	Cutting Length (mm)	Cutting Length (inch)	Cutting Capacity (sheets 80 gsm)
54106	Atom A4	380	15	30
54107	Atom A3	460	18	30
54370	Gamma A4 / 120	305	12	20
54374	Gamma A3 / 180	460	18	20

## IMPORTANT SAFETY INSTRUCTIONS — Read Before Using!

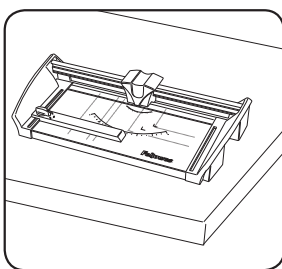
### CAUTION

- Caution: blades are extremely sharp.
- Always supervise children during use.
- Do not overload trimmer.
- Do not touch cutting blade and cutting edge of trimmer.
- Keep pets away from trimmer while in use.
- Do not open or attempt to repair, as this will void your warranty. Contact Customer Service.

### Need Help?

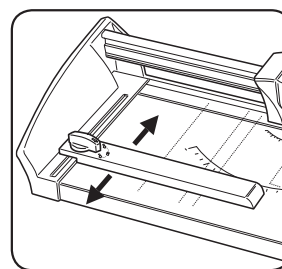
Customer Service  
[www.fellowes.com](http://www.fellowes.com)  
 Let our experts help you  
 with a solution.  
 Always call Fellowes  
 before contacting  
 your place of purchase.

## BEFORE TRIMMING YOUR DOCUMENTS

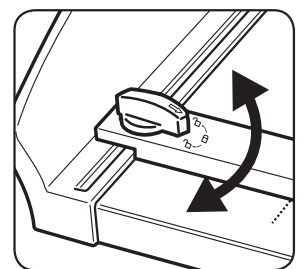


Place firmly on desktop

## ADJUSTABLE BACK STOPS (For Repeat Cuts)

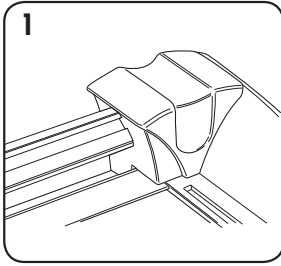


For adjustment as required, turn locking lever to (☐). To lock, turn locking lever to (●).

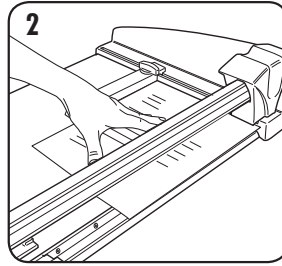


Rotate knob to lock and unlock the edge guide.

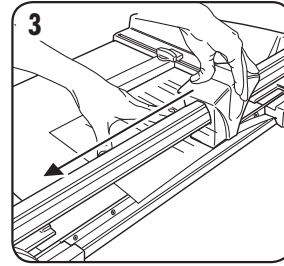
## CUTTING PAPER AND PHOTOS



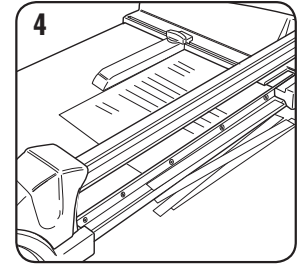
1. Pull cutting carriage to one end.



2. Place item (e.g. photo or paper) onto cutting table. Align paper with markings on the base of the trimmer.



3. Hold paper with hand and / or clamping mechanism to ensure it doesn't move while trimming. Make sure that hands are not under the blade.

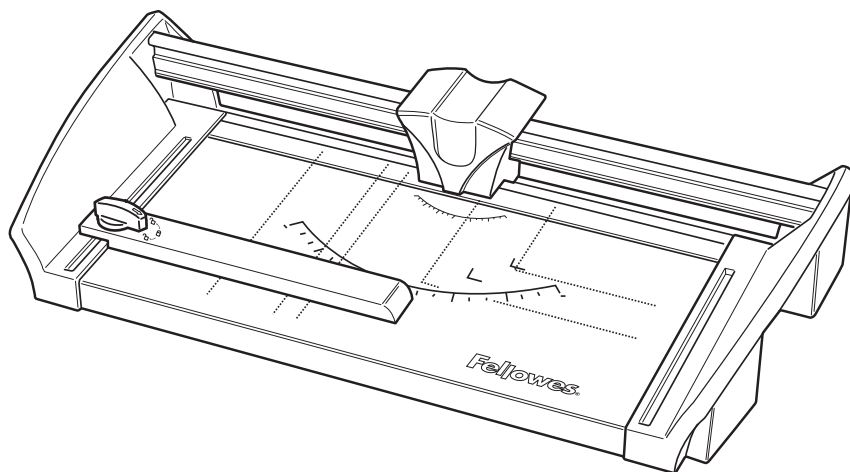


4. Push or pull carriage handle along rail to trim item to end position to release clamping mechanism again.

## LIMITED WARRANTY

Fellowes, Inc. ("Fellowes") warrants all other parts of the machine to be free of defects in material and workmanship for 2 year from the date of purchase by the original consumer. If any part is found to be defective during the warranty period, your sole and exclusive remedy will be repair or replacement, at Fellowes' option and expense, of the defective part. This warranty does not apply in cases of abuse, mishandling, or unauthorized repair. ANY IMPLIED WARRANTY, INCLUDING THAT OF MERCHANTABILITY OR FITNESS FOR A PARTICULAR PURPOSE, IS HEREBY LIMITED IN DURATION TO THE APPROPRIATE WARRANTY PERIOD SET FORTH ABOVE. In no

event shall Fellowes be liable for any consequential or incidental damages attributable to this product. This warranty gives you specific legal rights. The duration, terms, and conditions of this warranty are valid worldwide, except where different limitations, restrictions, or conditions may be required by local law. For more details or to obtain service under this warranty, please contact us or your dealer.



## KAPACITA

Č. CRC	Model	Délka řezu (mm)	Kapacita řezu (listy 80 gsm)
54106	Atom A4	380	30
54107	Atom A3	460	30
54370	Gamma A4 / 120	305	20
54374	Gamma A3 / 180	460	20

## DŮLEŽITÉ BEZPEČNOSTNÍ POKYNY — Přečtěte si před použitím!



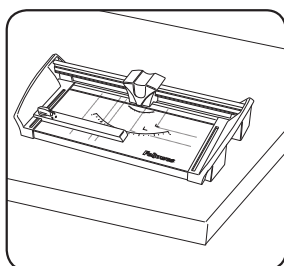
- Důležité upozornění: čepele jsou velmi ostré.
- Pokud toto zařízení používají děti, mějte je vždy pod dozorem.
- Do ořezávače nedávejte nadměrné množství papírů.
- Nedotýkejte se řezné čepele nebo řezné hrany ořezávače.
- Při používání ořezávače dbejte na to, aby se v blízkosti stroje nevyskytovala domácí zvířata.
- Ořezávač neotvírejte ani se jej nepokoušejte opravit; zrušili byste tím platnost záruky. Obratě se na službu zákazníkům.

### Potřebujete pomoc?

Služba zákazníkům  
[www.fellowes.com](http://www.fellowes.com)

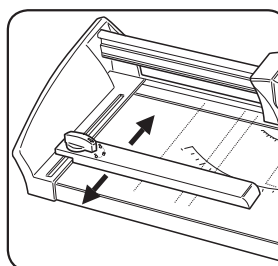
Dovolte našim odborníkům, aby vám pomohli. Než se obrátíte na místo, kde jste výrobek zakoupili, vždy nejprve zavolejte společnosti Fellowes.

## NEŽ ZAČNETE OŘEZÁVAT DOKUMENTY

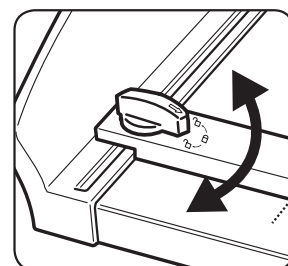


Umístěte pevně na stůl

## NASTAVITELNÉ KONCOVÉ ZARÁŽKY (pro opakované řezy)

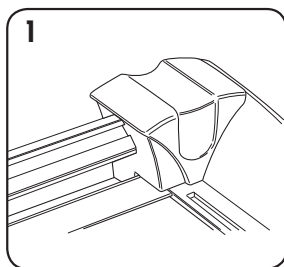


Pro nastavení podle potřeby otočte uzavírací páku na (🔒).  
 Pro zajištění otočte uzavírací páku na (🔓).

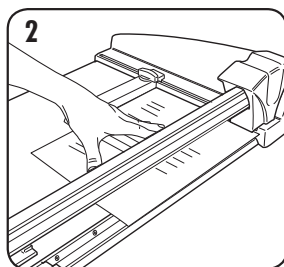


K zajištění a uvolnění vodička hrany otočte knoflík.

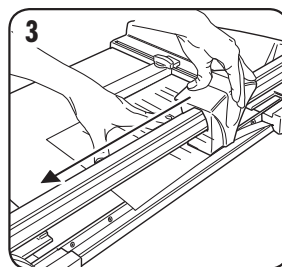
## OŘEZÁVÁNÍ PAPÍRŮ A FOTOGRAFIÍ



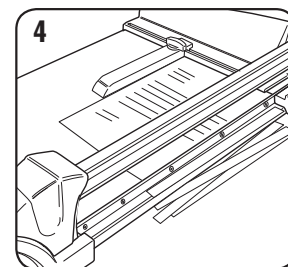
1. Posuňte ořezávací hlavu na jeden konec.



2. Umístěte položku (např. fotografii nebo papír) na desku ořezávače. Zarovnejte papír se značkami na základně ořezávače.



3. Přidržte papír rukou a /nebo úchytným mechanismem, aby se při ořezávání nepohyboval. Dejte pozor na to, abyste neměli ruce pod čepelí.

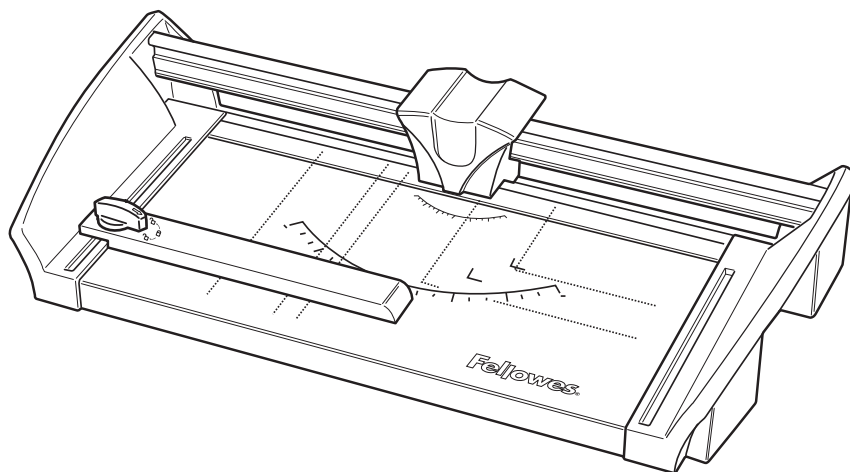


4. Ořízněte papír tlačení nebo tažením držadla ořezávací hlavy podél konzoly do koncové polohy, aby se opět uvolnil úchytný mechanismus.

## OMEZENÁ ZÁRUKA

Společnost Fellowes, Inc. („Fellowes“) zaručuje, že všechny ostatní součásti stroje budou prosty vad materiálu a provedení po dobu 2 let od data nákupu původním spotřebitelem. Pokud se v průběhu záruční doby kterákoli část ukáže závadnou, vaše jediná a výlučná forma nápravy bude oprava nebo výměna vadné části podle volby a na náklady společnosti Fellowes. Tato záruka neplatí v případě zneužití, nesprávného použití nebo nepovolené opravy. JAKÁKOLI MLČKY PŘEDPOKLÁDANÁ ZÁRUKA, VČETNĚ ZÁRUKY PRODEJNOSTI NEBO

VHODNOSTI PRO URČITÝ ÚČEL, JE TÍMTO ČASOVĚ OMEZENA NA VÝŠE UVEDENOU ZÁRUČNÍ DOBU. Společnost Fellowes v žádném případě nezodpovídá na následné nebo náhodné škody, které je možno přisoudit tomuto výrobku. Trvání, termíny a podmínky této záruky platí celosvětově, kromě případů, kde místní zákony ukládají různá omezení, restrikce nebo podmínky. Se žádostí o další podrobnosti nebo o servis v rámci této záruky se obraťte přímo na nás nebo na prodejce.



## CHARAKTERISTIKY

CRC č.	Model	Dĺžka rezu (mm)	Kapacita rezu (listov 80 gsm)
54106	Atom A4	380	30
54107	Atom A3	460	30
54370	Gamma A4 / 120	305	20
54374	Gamma A3 / 180	460	20

## DŮLEŽITÉ BEZPEČNOSTNÍ POKYNY — Přečtěte si před použitím!

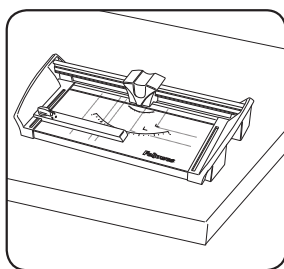


- Upozornenie: nože sú veľmi ostré.
- Vždy dozerajte na deti počas používania.
- Nepreťažujte orezávač počas používania.
- Nedotýkajte sa rezajúceho noža ani rezajúcej hrany orezávača.
- Držte zvieratá ďalej počas použitia laminátora.
- Neotvárajte a ani sa nepokúšajte opravovať orezávač, lebo tak stratíte garanciu. Kontaktujte zákaznícky servis.

### Potrebujete pomoc?

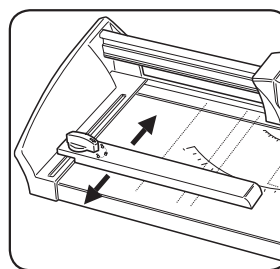
Zákaznícky servis  
[www.fellowes.com](http://www.fellowes.com)  
 Nechajte našich odborníkov, aby vám pomohli s riešením. Vždy zavolajte najprv spoločnosti Fellowes, až potom kontaktujte predajcu.

## PRED REZANÍM VAŠICH DOKUMENTOV

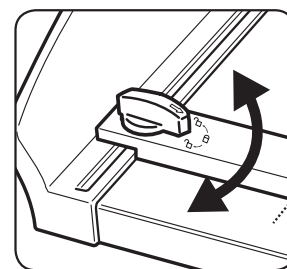


Umiestnite pevne na stôl

## NASTAVITEĽNÁ SPATNÁ STOPKA (Na opakované rezania)

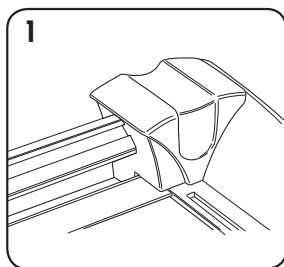


Na nastavenie je potrebné otočiť zamykaciu páčku na (🔒). Na zamknutie, otočte zamykaciu páčku na (🔒).

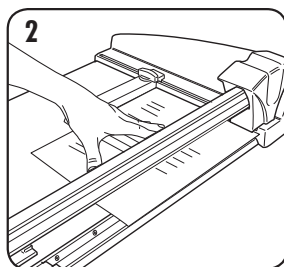


Otočte gombík do polohy zamknutú a odomknite vodiacu lištu na okraje.

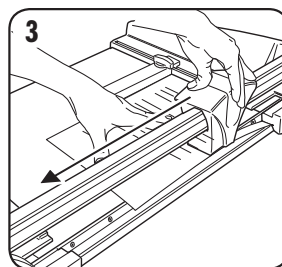
## REZANIE PAPIERA A FOTOGRAFIÍ



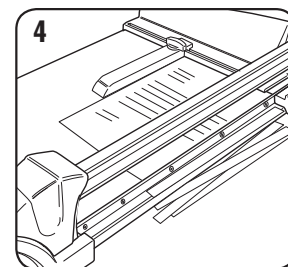
1. Presuňte rezáciu rukoväť na jeden z koncov.



2. Uložte vec (napr. fotografiu alebo papier) na rezací stôl. Zarovnajte papiere pomocou vyznačení na doske orezávača.



3. Zadržte papier rukou a/ alebo pomocou úchytného mechanizmu a skontrolujte ho, aby sa nehýbal počas rezania. Skontrolujte, či vaše ruky nie sú pod nožmi.



4. Potlačte alebo potiahnite posuvnú rukoväť po posuvníku až do konca, čím orežete danú vec a budete môcť tak uvoľniť úchytný mechanizmus.

## OBMEDZENÁ ZÁRUKA

Spoločnosť Fellowes, Inc. („Fellowes“) zaručuje, že všetky ostatné súčasti stroja budú bez závad materiálu a výroby po dobu 2 rokov od dátumu nákupu pôvodným spotrebiteľom. Ak sa nájde počas záručnej lehoty chybná časť, výhradné nápravné opatrenie bude oprava alebo výmena chybnej časti na náklady spoločnosti Fellowes podľa jej úvahy. Táto záruka neplatí v prípade zneužitia, nesprávneho použitia alebo nedovolenej opravy. **KAŽDÁ ZAHRNUTÁ ZÁRUKA VRÁTANE PREDAJNOSTI ALEBO SPÔSOBILOSTI PRE URČITÝ ÚČEL JE TÝMTO OBMEDZENÁ NA TRVANIE PRIMERANEJ ZÁRUČNEJ LEHOTY VYSVETLENEJ TU VYŠŠIE.**

V žiadnom prípade nebude spoločnosť Fellowes zodpovedná za prípadné následné alebo vedľajšie škody prisudzované tomuto výrobku. Táto garancia vám poskytuje špecifické legálne práva. Trvanie, termíny a podmienky tejto záruky platia celosvetovo, okrem prípadov, kde miestne zákony ukládajú rôzne obmedzenia, reštrikcie alebo podmienky. So žiadosťou o ďalšie podrobnosti alebo o servis v rámci tejto záruky obráťte sa priamo na nás alebo na svojho predajcu.



## Useful Phone Numbers

### Help Line

Australia	+ 1-800-33-11-77
Canada	+ 1-800-665-4339
Europe	00-800-1810-1810

México	+ 1-800-234-1185
United States	+ 1-800-955-0959

### Fellowes

Australia	+ 61-3-8336-9700
Benelux	+ 31-(0)-76-523-2090
Canada	+ 1-905-475-6320
Deutschland	+ 49-(0)-5131-49770
España	+ 34-91-748-05-01
France	+ 33-(0)-1-78-64-91-00
Italia	+ 39-071-730041

Japan	+ 81-(0)-3-5496-2401
Korea	+ 82-2-3462-2884
Malaysia	+ 60-(0)-35122-1231
Polska	+ 48-(0)-22-771-47-40
Singapore	+ 65-6221-3811
United Kingdom	+ 44-(0)-1302-836836
United States	+ 1-630-893-1600



1789 Norwood Avenue, Itasca, Illinois 60143-1095 • USA • 630-893-1600

[fellowes.com](http://fellowes.com)

Australia  
Benelux

Canada  
China

Deutschland  
España

France  
Italia

Japan  
Korea

Polska  
Singapore

United Kingdom  
United States