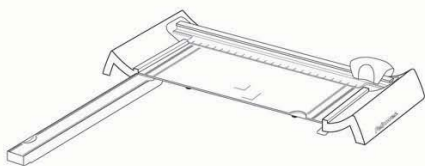
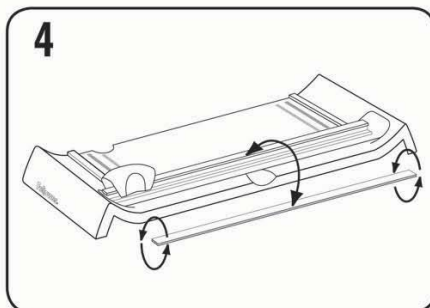
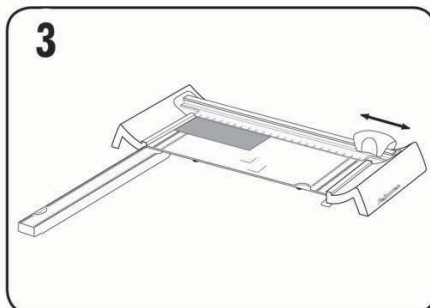
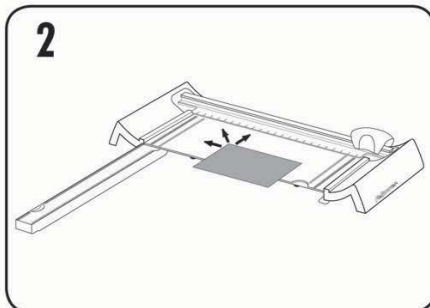
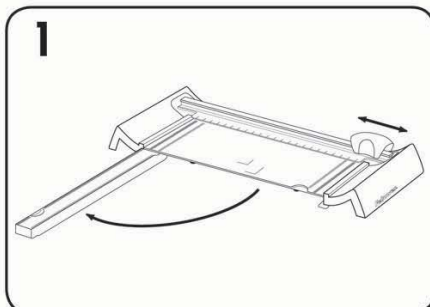


# Fellowes

## Neutrino™ SafeCut Photo Trimmer



- GB** Please read these instructions before use.
- F** Lire ces instructions avant utilisation.
- E** Lea estas instrucciones antes de usar la máquina.
- D** Diese Anleitungen vor Gebrauch genau durchlesen.
- I** Primo dell'uso, si raccomanda di leggere questo manuale di istruzioni.
- NL** Gaarne deze instructies eerst te lezen voordat u de machine in gebruik neemt.
- S** Läs dessa anvisningar innan du använder apparaten.
- DK** Læs venligst denne vejledning før anvendelse.
- FIN** Lue nämä ohjeet ennen käyttöä.
- N** Vennligst les nøye igjennom denne bruksanvisningen før bruk.
- PL** Przed użyciem proszę zapoznać się z tą instrukcją.
- RU** Перед эксплуатацией устройства ознакомьтесь с содержанием данной инструкции.
- GR** Διαβάστε τις παρακάτω οδηγίες πριν από τη χρήση.
- TR** Kullanmadan önce lüfen bu talimatları okuyun.
- CZ** Před použitím si přečtete tyto pokyny.
- SK** Pred použitím si prečítajte tieto pokyny.
- H** Kérjük, hogy használat előtt olvassa el az utasításokat.
- P** Leia estas instruções antes da utilização.



### Useful Phone Numbers

Help Line -  
Europe 00-800-1810-1810

#### Fellowes

Australia	+ 61-3-8336-9700
Benelux	+ 31-(0)-76-523-2090
Canada	+ 1-905-475-6320
Deutschland	+ 49-(0)-5131-49770
España / Portugal	+ 34 902 33 55 69
France	+ 33-(0)-1-78-64-91-00
Italia	+ 39-71-730041
Japan	+ 81-(0)-3-5496-2401
Korea	+ 82-(0)-2-3462-2844
Malaysia	+ 60-(0)-35122-1231
Polska	+ 48-(22)-771-47-40
Russia	+ 7-(495)-228-14-03
Singapore	+ 65-6221-3811
United Kingdom	+ 44-(0)-1302-836836
United States	+ 1-630-893-1600

#### Fellowes Inc

1789 Norwood Avenue, Itasca,  
Illinois 60143-1095, USA. + 1-630-893-1600

## Capabilities



## Caution

- Blades are extremely sharp.
- Always supervise children during use.
- Do not overload trimmer.
- Do not touch cutting blade and cutting edge of trimmer.
- Keep pets away from trimmer while in use.
- Do not open or attempt to repair, as this will void your warranty. Contact Customer Service.

## Operation

1. Pull cutting carriage to one end.
2. Place item onto cutting table. Align paper with markings on the base of the trimmer.
3. Push or pull carriage handle along rail to trim item to end position to release clamping mechanism again.
4. Turn cutting strip over to use both sides.

## Worldwide warranty

Fellowes warrants all parts of the laminator to be free of defects in material and workmanship for 1 year from the date of purchase by the original consumer. If any part is found to be defective during warranty period, your sole and exclusive remedy will be repair or replacement, at Fellowes' option and expense, of the defective part. This warranty does not apply in cases of abuse, mishandling or unauthorised repair. Any implied warranty, including that of merchantability or fitness for particular purpose, is hereby limited in duration to the appropriate warranty period set forth above. In no event shall Fellowes be liable for any consequential damages attributable to this product. This warranty gives you specific legal rights. You may have other legal rights that vary from this warranty. The duration, terms and conditions of this warranty are valid worldwide, except where different limitations, restrictions or conditions may be required by local law. For more details or to obtain services under this warranty, please contact Fellowes or your dealer.

## Vlastnosti



## Důležité

- Důležité upozornění: čepele jsou velmi ostré.
- Pokud toto zařízení používají děti, mějte je vždy pod dozorem.
- Do ořezávače nedávejte nadměrné množství papírů.
- Nedotýkejte se řezné čepele nebo řezné hrany ořezávače.
- Při používání ořezávače dbejte na to, aby se v blízkosti stroje nevyskytovala domácí zvířata.
- Ořezávač neotvírejte ani se jej nepokoušejte opravit; zrušili byste tím platnost záruky. Obratěte se na službu zákazníkům.

## Ořezávání papírů a fotografií

1. Posuňte ořezávací hlavu na jeden konec.
2. Umístěte položku (např. fotografii nebo papír) na desku ořezávače. Zarovnejte papír se značkami na základně ořezávače.
3. Ořízněte papír tlačením nebo tažením držadla ořezávací hlavy podél konzoly do koncové polohy, aby se opět uvolnil úchytný mechanismus.
4. Otočte řezný pruh, abyste použili obě strany.

## Záruka

Společnost Fellowes, Inc. („Fellowes“) zaručuje, že všechny ostatní součásti stroje budou prosty vad materiálu a provedení po dobu 1 let od data nákupu původním spotřebitelem. Pokud se v průběhu záruční doby kterákoliv část ukáže závadnou, vaše jediná a výlučná forma nápravy bude oprava nebo výměna vadné části podle volby a na náklady společnosti Fellowes. Tato záruka neplatí v případě zneužití, nesprávného použití nebo nepovolené opravy. JAKÁKOLI MLČKY PŘEDPOKLÁDANÁ ZÁRUKA, VČETNĚ ZÁRUKY PRODEJNOSTI NEBO VHODNOSTI PRO URČITÝ ÚČEL, JE TÍMTO ČASOVĚ OMEZENÁ NA VÝŠE UVEDENOU ZÁRUČNÍ DOBU. Společnost Fellowes v žádném případě nezodpovídá na následné nebo náhodné škody, které je možno přisoudit tomuto výrobku. Trvání, termíny a podmínky této záruky platí celosvětově, kromě případů, kde místní zákony ukládají různá omezení, restrikce nebo podmínky. Se žádostí o další podrobnosti nebo o servis v rámci této záruky se obraťte přímo na nás nebo na prodejce.

## Parametre



## Upozornenie

- Upozornenie: nože sú veľmi ostré.
- Vždy dozerajte na deti počas používania.
- Nepreťažujte ořezávač počas používania.
- Nedotýkajte sa rezajúceho noža ani rezajúcej hrany ořezávača.
- Držte zvieratá ďalej počas použitia laminátora.
- Neotvárajte a ani sa nepokúšajte opravovať ořezávač, lebo tak stratíte garanciu. Kontaktujte zákaznícky servis.

## Rezanie papiera a fotografií

1. Presuňte rezačiu rukoväť na jeden z koncov.
2. Uložte vec (napr. fotografiu alebo papier) na rezací stôl. Zarovnajte papiera pomocou vyznačení na doske ořezávača.
3. Potlačte alebo potiahnite posuvnú rukoväť po posuvníku až do konca, čím ořezáte danú vec a budete môcť tak uvoľniť úchytný mechanizmus.
4. Otočte rezací pásik tak, aby sa použila aj druhá strana.

## Záruka

Spoločnosť Fellowes, Inc. („Fellowes“) zaručuje, že všetky ostatné súčasti stroja budú bez závad materiálu a výroby po dobu 1 rokov od dátumu nákupu pôvodným spotrebiteľom. Ak sa nájde počas záručnej lehoty chybná časť, výhradné nápravné opatrenie bude oprava alebo výmena chýbnej časti na náklady spoločnosti Fellowes podľa jej úvahy. Táto záruka neplatí v prípade zneužitia, nesprávneho použitia alebo nedovolenej opravy. KAŽDÁ ZAHRNUTÁ ZÁRUKA VRÁTANE PREDAJNOSTI ALEBO SPÔSOBILOSTI PRE URČITÝ ÚČEL JE TÝMTO OBMEDZENÁ NA TRVANIE PRIMERANEJ ZÁRUCNEJ LEHOTY VYSVETLENEJ TU VYŠŠIE. V žiadnom prípade nebude spoločnosť Fellowes zodpovedná za prípadné následné alebo vedľajšie škody prisudzované tomuto výrobku. Táto garancia vám poskytuje špecifické legálne práva. Trvanie, termíny a podmienky tejto záruky platia celosvetovo, okrem prípadov, kde miestne zákony ukládajú rôzne obmedzenia, restrikcie alebo podmienky. So žiadosťou o ďalšie podrobnosti alebo o servis v rámci tejto záruky obráťte sa priamo na nás alebo na svojho predajcu.